

# MOVE Caissons

Design par Gediminas Juška | Lituanie



Caisson de bureau

## CARACTÉRISTIQUES

- Une taille fixe;
- Gauche ou droite;
- Fixé au pied de bureau;
- Placage en bois de haute qualité avec HPL Fenix;
- Convient aux versions assis / debout et de bureau fixe.

## INFORMATIONS TECHNIQUES

### Corps

- Aggloméré de 18 mm recouvert de placage en bois;
- MFC de 18 mm (mélamine) avec bordure en ABS de 0,5 / 1 mm, de couleur noire par défaut;
- MDF de 18 mm revêtu de placage en bois avec bordure de 0,5 mm;
- Panneau supérieur fraisé pour une ouverture pratique du tiroir;
- Bordure en bois naturel / en placage laqué de 0,5 mm.

### Tiroirs

- Contreplaqué de 18 mm recouvert de HPL avec bordure en contreplaqué laqué ;
- Contreplaqué de 18 mm recouvert de placage en bois avec bordure en contreplaqué laqué ;
- Aggloméré de 15 mm revêtu de placage en bois avec bordure de 0,5 / 1,5 mm;
- Le fond du tiroir à crayons est blanchi et recouvert de cuir noir ;
- Glissières à extension complète avec mécanisme de fermeture en douceur ;
- Capacité de charge du tiroir - 10 kg.
- Porte-bouteilles amovible à l'intérieur du tiroir du bas (contreplaqué de 9 mm revêtu de placage en bois).

### Pieds

- Aggloméré de 16 mm recouvert de HPL Fenix avec bordure en ABS de 1 mm;
- Pieds de nivellement en plastique noir, H = 10 mm (+10 mm).



Caisson avec deux tiroirs

## CARACTÉRISTIQUES

- Une taille fixe;
- Deux tiroirs;
- Autoportant, si des contrepoids supplémentaires sont commandés;
- Placage en bois de haute qualité avec HPL Fenix.

## INFORMATIONS TECHNIQUES

### Corps

- Aggloméré de 18 mm recouvert de placage en bois;
- MFC de 18 mm (mélamine) avec bordure en ABS de 0,5 / 1 mm, de couleur noire par défaut ;
- MDF de 18 mm revêtu de placage en bois avec bordure de 0,5 mm ;
- Panneau supérieur fraisé pour une ouverture pratique du tiroir ;
- Bordure en bois naturel / en placage laqué de 0,5 mm.

### Tiroirs

- Contreplaqué de 18 mm recouvert de placage en bois avec bordure en contreplaqué laqué ;
- Aggloméré de 15 mm revêtu de placage en bois avec bordure de 0,5 / 1,5 mm;
- Glissières à extension complète avec mécanisme de fermeture en douceur ;
- Capacité de charge du tiroir - 10 kg.

### Pieds

- Aggloméré de 16 mm recouvert de HPL Fenix avec bordure en ABS de 1 mm;
- Pieds de nivellement en plastique noir, H = 10 mm (+10 mm)

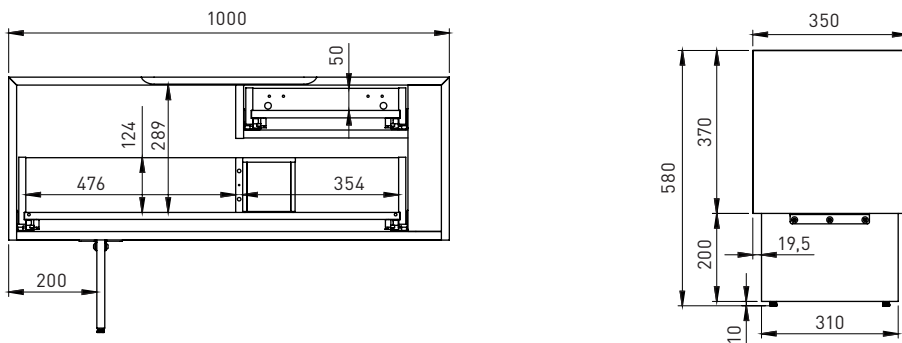
## MATÉRIAUX

- HPL Fenix: H16 (noir), H17 (gris);
- Placage: V1 (frêne), A (chêne), R (noyer).

## GARANTIE

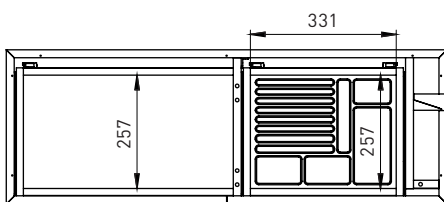
- 5 ans

## LA GAMME

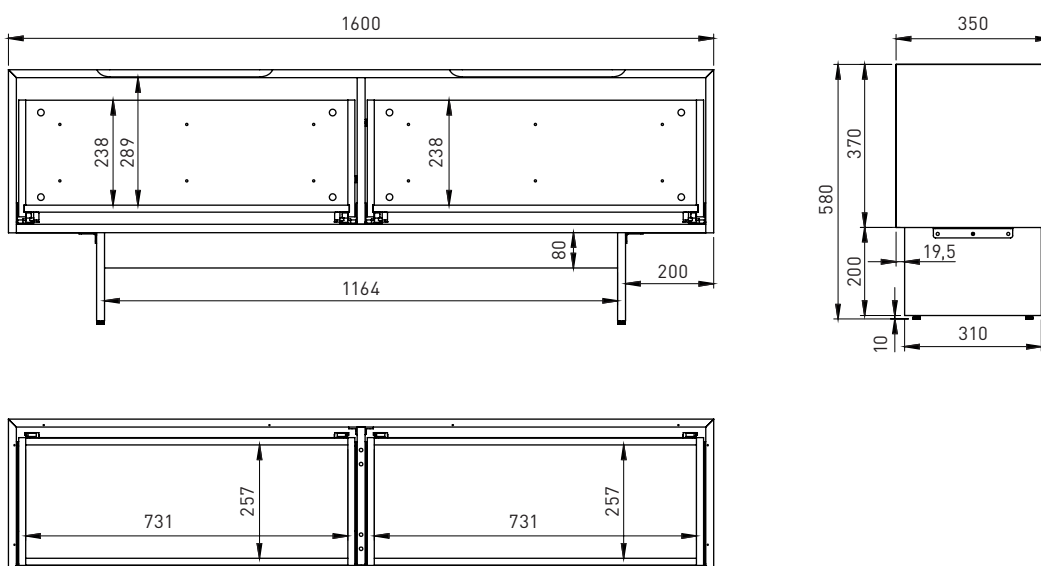


Caisson de bureau

G/H, D/H



Inserts de tiroirs inclus dans le caisson du bureau



Caisson avec deux tiroirs

G/H, D/H

En option (seulement pour caisson avec deux tiroirs)



Rails de fichier



Contrepoids

## INFORMATIONS COMPLÉMENTAIRES



- Les caissons de bureau (BVF100-101) ne sont pas autoportants et doivent être fixés au pied du bureau (à gauche ou à droite) avec des vis. Veuillez suivre les instructions de montage (incluses dans l'emballage).



- Les tiroirs du caisson sont sans poignées. Il y a une tranche cannelée spéciale permettant une ouverture commode.



- Les deux tiroirs du caisson peuvent être convertis en tiroirs à fichiers (les rails à fichiers doivent être commandés séparément). Le système de rail pour caisson est universel et convient aux normes de fichiers EU / GB / É.-U.



- Le caisson BVF160 doit être fixé au mur (accessoires inclus dans l'emballage). Pour disposer d'un caisson autoportant, les contrepoids doivent être commandés séparément.