

ARQUS

Informations techniques



Autres documents disponibles pour ce produit

Informations techniques pour les bureaux de direction ARQUS

Informations techniques pour les tables de réunion de direction ARQUS

10 ans de garantie

[Voir la déclaration de garantie](#)

Étagères

Ossature

Portes

Pieds



Étagères

Portes

Piètement

Ossature



Informations techniques

Types

- Armoire (1)
- Penderie (2)

Armoire avec 2 portes

Ossature

- Panneau d'aggloméré de 18 mm recouvert de placage.

Étagères

- Panneau d'aggloméré de 18 mm recouvert de placage ;
- Capacité de charge : 25 kg.

Portes

- Panneau d'aggloméré de 18 mm recouvert de placage ;
- Porte avec ouverture par poussée.

Pieds

- Structure métallique ronde cintrée et soudée en tubes de Ø40 mm ;
- Métal recouvert de poudre ;
- Pieds en plastique avec mise à niveau (+10 mm).

Penderie

Ossature

- Panneau d'aggloméré de 18 mm recouvert de placage.

Étagères

- Panneau d'aggloméré de 18 mm recouvert de placage ;
- Capacité de charge : 25 kg ;
- Portemanteau suspendu, capacité de charge : 3 kg.

Portes

- Panneau d'aggloméré de 18 mm recouvert de placage ;
- Porte avec ouverture par poussée.

Piètement

- Structure métallique rectangulaire soudée en tubes de 50x20 mm ;
- Métal recouvert de poudre ;
- Pieds en plastique avec mise à niveau de la hauteur (+10 mm).

1

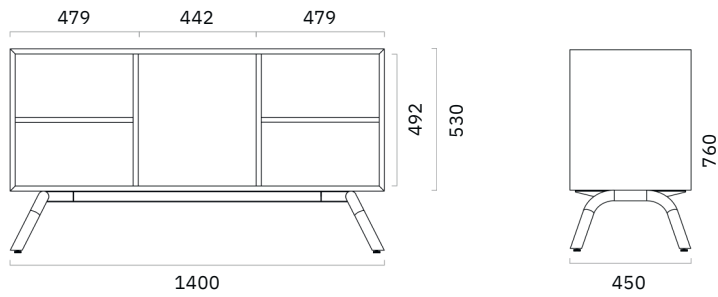


2



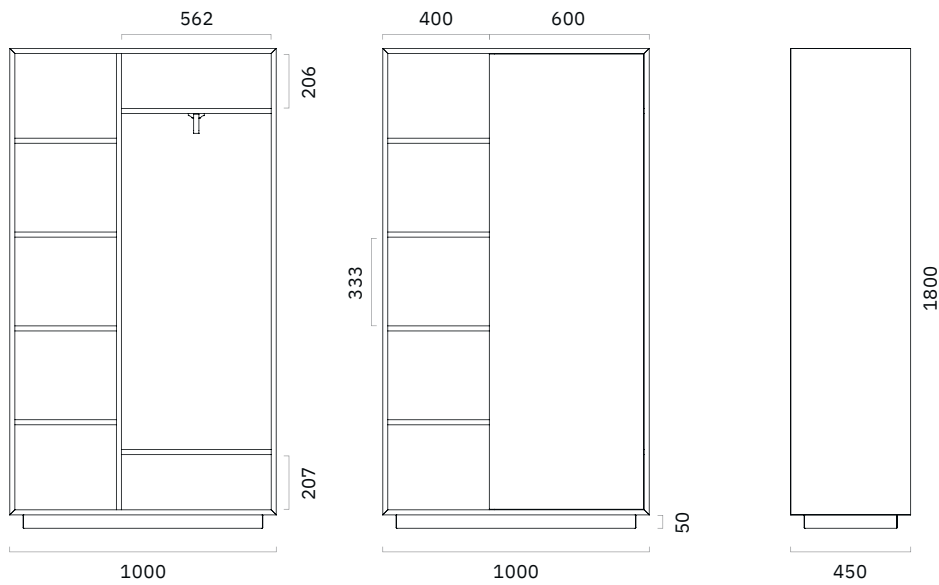
Gamme

Armoire avec 2 portes



Penderie

L/H

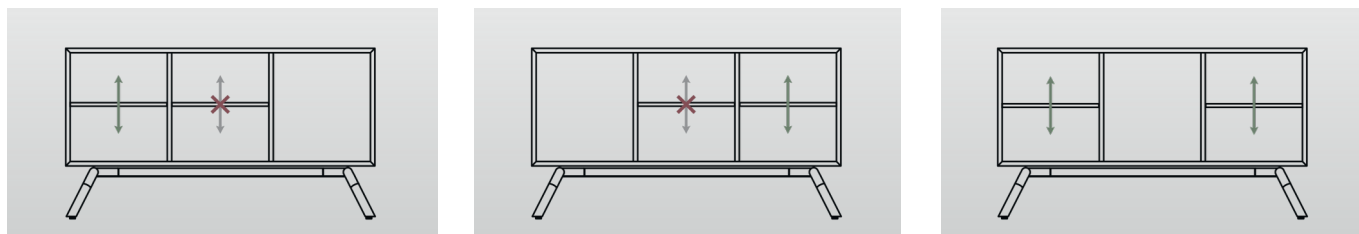


R/H



Informations supplémentaires

- L'armoire comprend deux étagères, qui peuvent être placées dans l'une ou l'autre des trois ouvertures. L'étagère de l'ouverture centrale n'a qu'une hauteur fixe au centre, tandis que les étagères de l'ouverture latérale peuvent être réglées verticalement sur 192mm.



!

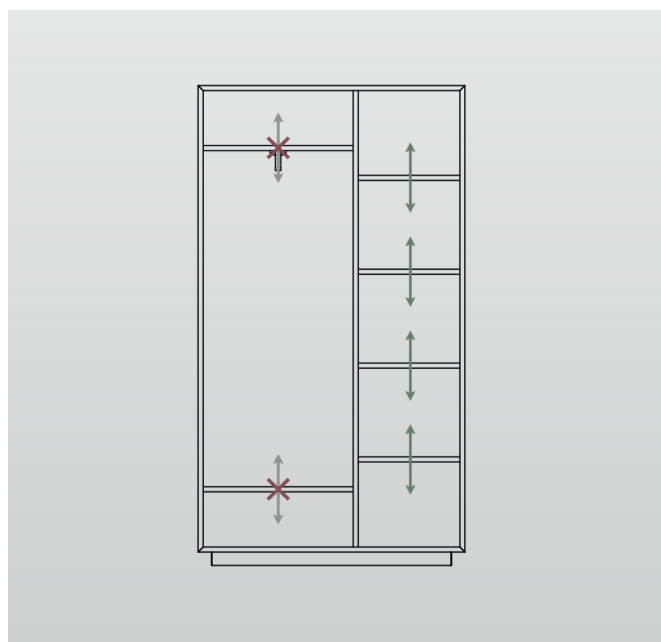
Toujours livré entièrement assemblé, à l'exception du piètement.

- Les étagères de la penderie de l'espace fermé sont fixes. Chaque étagère de l'espace ouvert peut être réglée verticalement sur 128 mm.

- Il est recommandé de fixer la penderie au mur ou au sol avec des contrepoids. Les fixations sont incluses dans l'emballage.

!

Toujours livré entièrement assemblé, à l'exception du piètement.



!

Important : Les meubles en placage naturel sont sensibles à la lumière directe du soleil et des changements de teinte peuvent se produire au fil du temps. L'ajout de nouveaux articles dans le même espace que des produits en placage existants du même design peuvent entraîner des variations de teinte du placage. Le placage doit être protégé des rayures profondes, de la lumière intense et de l'exposition prolongée aux taches liquides. Il est recommandé de suivre les instructions de nettoyage et d'entretien du placage.